



CPC
klimatix



Quem somos?

Nascemos com o objetivo de levar ao mercado de HVAC soluções inovadoras que ultrapassam o convencional.

Temos como herança a tradição e expertise do Grupo Mecalor, fundado em 1960.

A experiência técnica acumulada em mais de seis décadas nos traz a solidez na pesquisa e desenvolvimento de produtos competitivos e de altíssima qualidade.

O atendimento individualizado, desde o orçamento até o pós-venda, é mais um diferencial consolidado da nova marca.

A busca por excelência internacional é fator determinante na motivação da equipe, que está ansiosa para exceder suas expectativas. Surpreenda-se com nossa dedicação.

Bem-vindos à Klimatix, onde seu projeto é prioridade.

klimatix

Agende uma visita a nossa planta.
contato@klimatix.com

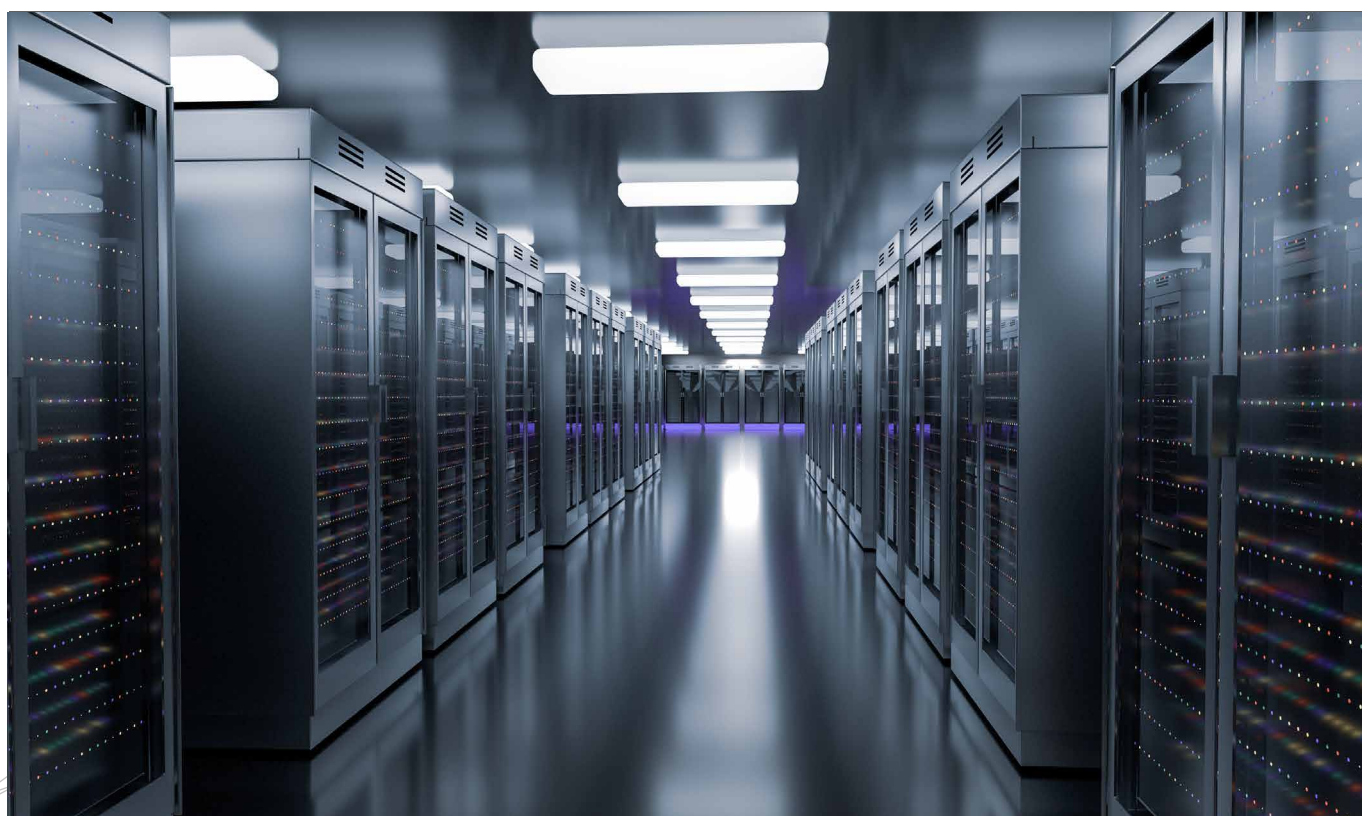
CPC | Klimatix

Climatizador de Precisão

Chiller Water Air Handler

CPC

Capacidade 18 kW a 100 kW





Aplicação

Salas de data center, salas de UPS
ou centrais telefônicas

klimatix

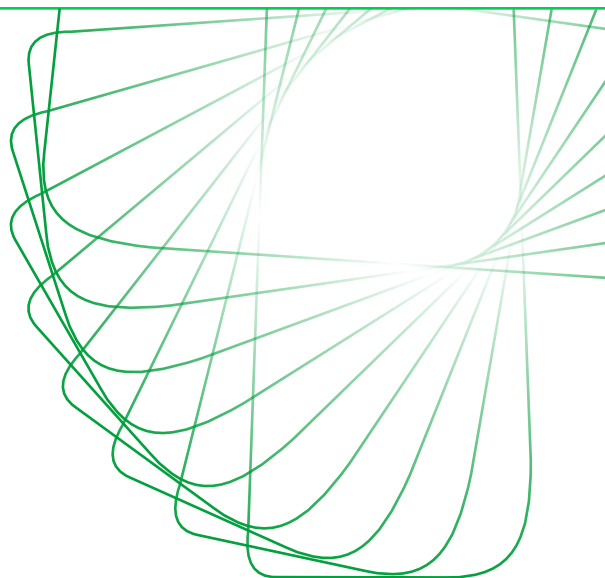


CPC Chilled water
air handler

Benefícios

- Operação confiável 24/7
- Fácil acesso de manutenção
- Altíssima eficiência energética
- Controle preciso de temperatura e umidade
- IHM touchscreen colorida com interface amigável
- Tecnologia ideal para grandes variações de carga térmicas
- Baixo ruído e ajuste automático da rotação do ventilador
- Ajuste automático da vazão de água gelada
- Ampla gama de configurações opcionais
- Altas taxas de disponibilidade (uptime)
- Ventiladores EC de alto rendimento
- Construção robusta

Sistema desenvolvido para uma alta eficiência



- > Retorno
- > Insuflamento

Nomenclatura - CPC

CP C - D - 35 - URF - 380 *

Climatizador de Precisão

C: Expansão Indireta (Fancoil)

D: Fluxo descendente "Downflow"

F: Fluxo frontal "Displacement"

U: Fluxo ascendente "Upflow"

Capacidade Nominal:

18, 26, 35, 50, 70 ou 100 kw

1.º Dígito { O: sem umidificador
U: umidificador (gerador de vapor)

2.º Dígito { O: sem reaquecimento
R: reaquecimento (resistência elétrica)

3.º Dígito { F: Válvula de duas vias

Configurações:

/M: Filtro de ar M5

/D: Dupla alimentação elétrica

/S: Comunicação SNMP

/I: Sensor de piso inundado

/P: Base metálica para piso elevado

/R: Damper

/O: Caixa plenum de descarga

/F: Base metálica para piso elevado
com ventilador

/N: Comunicação Bacnet

/Y: Válvula de três vias

*: Frequência de operação especial: 50Hz

Tensão Padrão do CPC

3 F, 220 V, 60 Hz

3 F, 380 V, 60 Hz

3 F, 440 V, 60 Hz



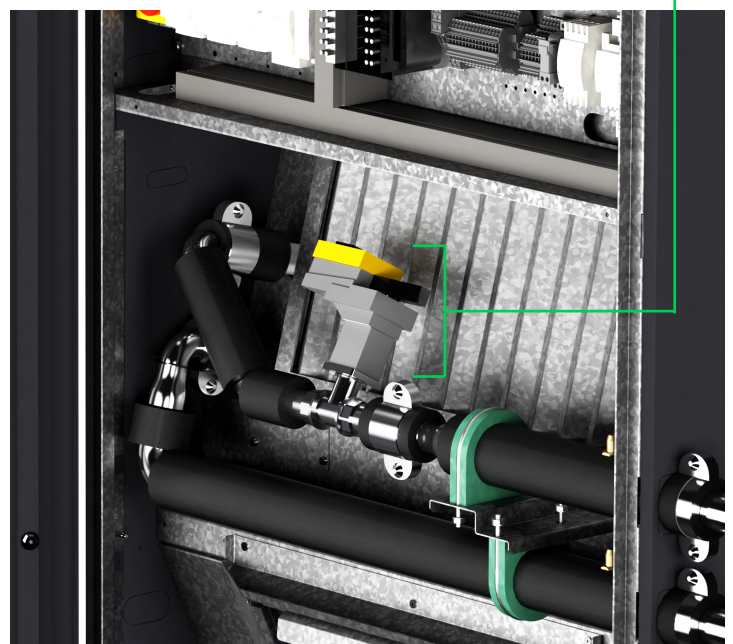
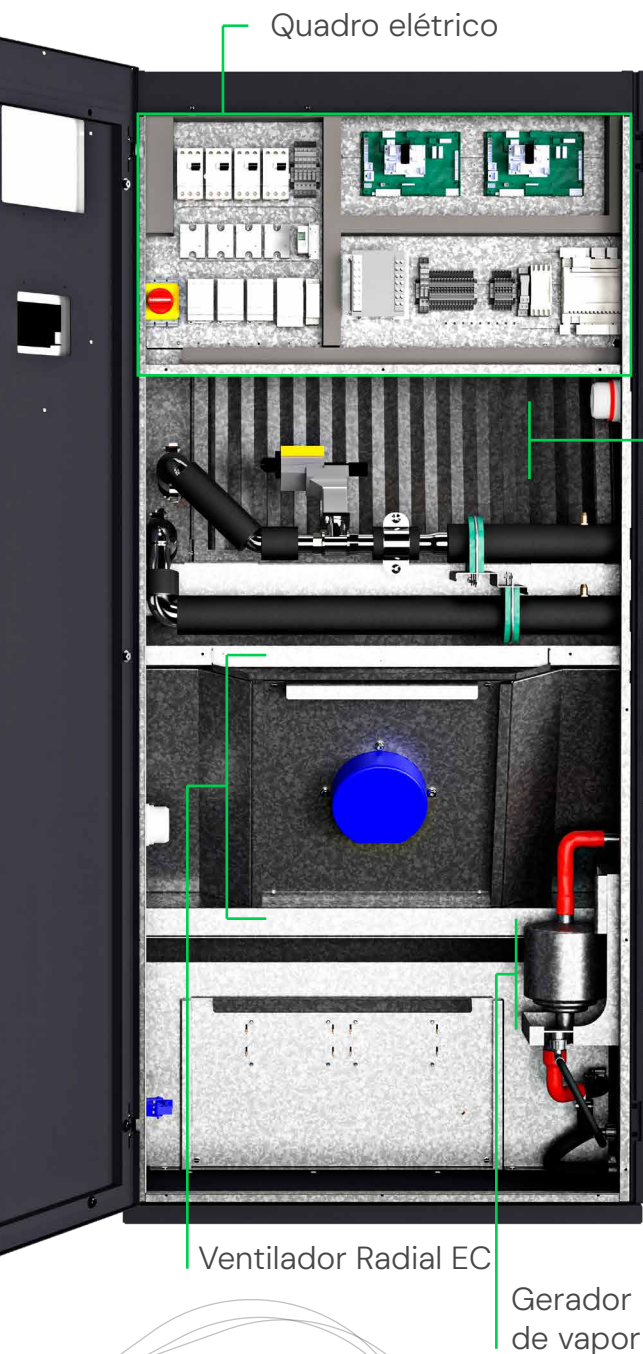
Descritivo Técnico

Os climatizadores da linha CPC são equipamentos que utilizam água gelada para remoção de energia e são destinados a aplicação em ambientes de missão crítica com alto fator de calor sensível para controle de temperatura, umidade relativa e qualidade do ar.

Projetado para operação contínua, confiável e de longa vida útil com controle de

temperatura e umidade preciso, baixo consumo de energia e baixo nível de ruído. Fluxo de ar otimizado aplicando ferramentas de CFD para máxima eficiência, economia energética e ventiladores com motores com tecnologia EC.

Possuem diversas configurações disponíveis para adequação do equipamento à necessidade de cada aplicação.



• Tecnologia de Controle

Seis modelos com capacidades nominais de 18, 26, 35, 50, 70 e 100 kW e sentido de insuflamento de ar Downflow, Displacement e Upflow.

Comunicação em rede com até 254 equipamentos agrupados em zonas de climatização com o máximo de 10 unidades.

Comunicação utilizando os protocolos Modbus TCP/IP e Modbus RTU que permitem o acesso remoto às condições de operação, acionamento, parametrização e verificação do histórico de funcionamento. Opcionalmente podem ser integrado os protocolos SNMP ou Bacnet.

Controle e monitoração das condições de operação realizado por CLP e visualização do status de funcionamento, históricos e parametrização acessando a IHM touchscreen colorida posicionado na tampa frontal.

Acesso frontal para manutenção de todos os componentes do equipamento.

Painel elétrico incorporado ao gabinete com grau de proteção IP-40.

• Ventilação

Ventiladores radiais com motor elétrico de alta eficiência do tipo EC e controle proporcional da vazão de ar conforme condição de operação.

• Refrigeração

Configuração da referência de controle de temperatura no retorno, insuflamento conforme configuração dos equipamentos.

Temperatura de ajuste de operação entre 18°C a 35°C e umidade relativa entre 40% a 60% e controle de temperatura.

Resfriamento e Desumidificação do ar realizados pela circulação de água proveniente de um sistema de água gelada (chiller ou central e água gelada) passando por um trocador de calor aletado fabricado em tubos de cobre e aletas de alumínio. O sistema conta com controle automático de vazão de água por meio de uma válvula proporcional de duas vias.

• Outros

Gabinete fabricado em aço carbono galvanizado e pintura eletrostática na cor RAL 9005.

Tampas laterais e traseira são isoladas termicamente com manta elastomérica e protegidas por chapas metálicas.

Componentes elétricos para seccionamento, proteção e acionamento de dispositivos e motores montados conforme a NBR 5410 em uma placa de montagem fabricada em aço-carbono galvanizado.

Classe de filtragem G4 conforme a NBR16101 e pressostato diferencial para indicação de filtro sujo e ajuste automático de vazão para compensar a perda de carga gerada pela saturação do filtro.

Configurações Opcionais

REAQUECIMENTO

Elétrico com uma ou duas zonas de resistências fabricadas em aço inox AISI304, controle proporcional e termostato de segurança.

DAMPER

Motorizado e instalado na parte superior da unidade evitando o retorno do fluxo de ar através do equipamento.

FILTRO

Filtro classe M5 conforme a NBR 16101.

SENSOR DE PISO ÚMIDO

Alarme de presença de umidade no piso.

DUPLA ALIMENTAÇÃO ELÉTRICA

Quadro elétrico equipado com chave ATS para dupla alimentação elétrica e comutação automática em caso de falha na rede principal de energia.

UMIDIFICADOR

Umidificador com eletrodos submersos, reservatório plástico, válvulas de drenagem e enchimento e controle proporcional de geração de vapor superaquecido.

CAIXA PLENUM DE DESCARGA

Utilizada na versão Upflow com venezianas de dupla deflexão para direcionamento do fluxo de ar.

COMUNICAÇÃO

Protocolos SNMP, BACNET MS/TP, BACNET IP, outros sob consulta.

BASE ELEVADA

Utilizada em equipamentos do tipo Downflow, fabricada em aço-carbono e acabamento com pintura eletrostática na cor preta RAL 9005. Com defletor para direcionamento do fluxo de ar e pés ajustáveis que permitem o nivelamento e ajuste de altura em +/- 30mm. Alturas padrões de 300mm, 400mm, 500mm e 600mm. Outras medidas sob consulta.

Dados técnicos

Descrição	Unidade	Modelo					
		CPC - 18	CPC - 26	CPC - 35	CPC - 50	CPC - 70	CPC - 100
Fancoil							
Capacidade total (1)	kW	17,4	25,8	33,0	50,9	70,8	98,9
Capacidade sensível	kW	16,6	24,6	31,4	48,8	66,8	92,4
Capacidade útil	kW	15,5	23,1	29,6	45,4	63,0	87,0
Eficiência EER	-	15,439	17,075	18,242	15,113	18,418	18,386
Fator de calor sensível	-	0,95	0,95	0,95	0,96	0,94	0,93
Sentido de insuflamento do ar	-	Down / Up flow					
Vazão nominal	m ³ /h	5000	7000	9500	15000	20000	27500
Pressão estática máxima disponível	Pa	200	250	250	250	250	250
Potência específica ventilador (SFP) (2)	W/(m ³ /s)	811	777	686	808	692	704
Classe filtragem	-	G4					
Pressão sonora Downflow (3)	dB(A)	66	66	62	69	65	66
Pressão sonora Upflow (3)	dB(A)	68	68	64	71	67	68
Vazão de água gelada	m ³ /h	3,0	4,4	5,7	8,7	12,2	17,0
Temperatura de entrada de água gelada	°C	7,0	7,0	7,0	7,0	7,0	7,0
Temperatura de saída de água gelada	°C	12,0	12,0	12,0	12,0	12,0	12,0
Perda de carga	kPa	47	48	59	46	62	99
Dimensional							
Largura	mm	910	910	1060	1585	2115	2740
Profundidade	mm	620	885	885	885	885	885
Altura	mm	2000	2000	2000	2000	2000	2000
Área ocupada	m ²	0,56	0,81	0,94	1,40	1,87	2,42
Peso	kg	390	415	465	560	750	925
Manutenção		Frontal					
Acesso para manutenção	mm	900					
Diâmetro conexão entrada	in	1 1/4	1 1/2	1 1/2	1 1/2	2	2 1/2
Diâmetro conexão saída	in	1 1/4	1 1/2	1 1/2	1 1/2	2	2 1/2
Potência							
Potência nominal (1) (4)	kW	1,2	1,6	1,9	3,5	4,0	5,5
Potência máxima (4)	kW	1,5	2,1	3,5	4,1	6,9	10,3
Resistência reaquecimento	kW	4,5	6,0	9,0	12,0	18,0	27,0
Umidificador	kW	2,25	2,25	2,25	2,25	6	11,25

(1) Temperatura de retorno 24°C, umidade relativa 45% e pressão atmosférica 101,3kPa

(2) Considerando perda de pressão máxima de 250Pa na instalação

(3) Pressão sonora a 2 metros distante da fonte

(4) Potência em operação

Assistência Técnica

Nosso objetivo é simplificar o seu dia a dia



Atendemos
em toda a
América Latina!

Suporte gratuito e vitalício
nos canais de atendimento

Estoque e fornecimento
de peças originais

Carro-oficina com
ferramentas de alta qualidade

Pontualidade nas
visitas agendadas

90% dos chamados já
resolvidos por telefone

Equipe própria

Monitoramento das
visitas em tempo real

80% dos chamados
resolvidos na primeira visita

Técnicos formados e com
experiência de mais de 15 anos

Satisfação dos clientes

Monitoramos a satisfação de nossos clientes desde a venda até o final da vida útil dos equipamentos e agimos sempre que necessário, por meio do nosso Programa Escuta Ativa.

Só sossegamos quando entregamos o melhor!

CPC | Klimatix

Gilmar Moreira
Técnico desde 1983
Weverton Santos
Técnico desde 2012



As informações desse catálogo podem ser alteradas sem aviso prévio. Versão: maio 2022.

klimatix

+55 11. 2188.1700
www.klimatix.com